

Sous VIDE

IMMERSION CIRCULATOR

Cooks food at an even temperature
– adjustable between 0–95 °C.

Art.no
44-4253



Sous Vide Machine

Art. no 44-4253 Model EP1065A-CB

Please read the entire instruction manual before using the product and then save it for future reference. We reserve the right for any errors in text or images and any necessary changes made to technical data. In the event of technical problems or other queries, please contact our Customer Services (see address details on the back).

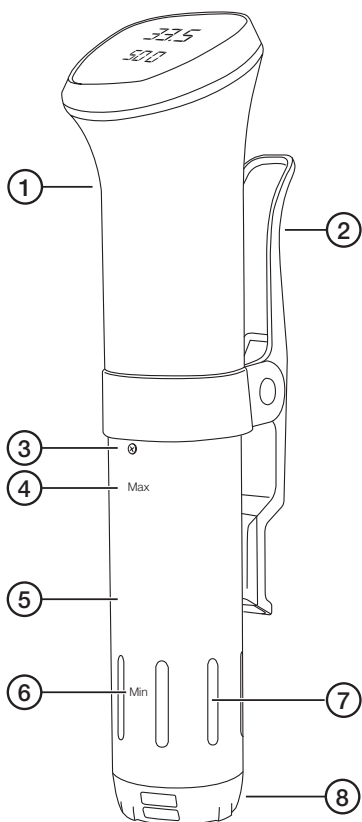
Safety

- This product can be used by children aged from 8 years and above if they have been given supervision or instruction concerning use of the product in a safe way and understand the hazards involved. Cleaning and user maintenance shall not be carried out by children unless they are older than 8 and supervised by an adult.
- Keep the product and its mains lead out of reach of children under the age of 8.
- The product may be used by persons with reduced physical, sensory or mental capabilities or persons with a lack of experience or knowledge which could jeopardise their safety, provided they have been instructed in the safe operation of the product and understand the hazards involved.
- Never let children play with the product.
- The product must only be connected to a 230 V AC electrical socket.
- The product is intended for private domestic use only and only in the manner described in this instruction manual.
- Never use the product if it, its mains lead or plug is damaged in any way.
- If the mains lead has been damaged, it must only be replaced by the manufacturer, authorised service facility or qualified tradesman.
- Certain surfaces on the product become hot during use. Only touch the upper body.

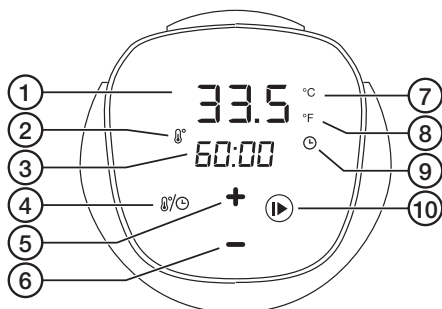
- Never let the mains lead hang over the edge of a table or counter. Do not let the mains lead come into contact with sharp edges, hot surfaces, water or other liquids.
- Never place the product onto or next to a hot stove or cooker.
- The product is intended for indoor use only.
- Only use accessories that are recommended by the manufacturer or retailer.
- Be very careful when moving the product when it is warm.
- Children should be kept under continuous supervision if they are in close proximity to the product while it is in use.
- Never use an extension lead with the product.
- Do not allow the product to come into contact with foodstuffs. Ensure that all foodstuffs are packed in good quality sealed vacuum bags.
- The product must only be used in water.
- Use the product only when the water level is between the MIN and MAX markings. Never immerse the upper body of the product or the mains lead in water or other liquid. If the upper body of the product has been immersed in water do not place your hands in the water, instead immediately unplug the product from the wall socket.
- Let the product cool completely before putting it away for storage.

Product description

1. Upper body with display
2. Clamp
3. Metal skirt locking screw
4. "MAX", level indicator
5. Metal skirt
6. "MIN", level indicator
7. Impeller
8. Protective cover



1. Current water temperature
2. Temperature symbol
3. Set temperature/timer
4. [°/°] Timer/Temperature Set selector.
Hold in to select the unit of temperature, °C or °F.
5. [+] Raise the temperature
6. [-] Lower the temperature
7. Indicates that °C is the chosen unit of temperature
8. Indicates that °F is the chosen unit of temperature
9. Time display symbol
10. [▶] On/off



Instructions for use

What is a sous vide?

Sous vide denotes a method of cooking food slowly in a vacuum-sealed bag at a precise and constant temperature in a water bath.

Note:









- Ensure that all foodstuffs are sealed in good quality vacuum bags.
- Even liquid foodstuffs such as juice, soup or milk must be sealed in vacuum bags or in sealed glass jars or containers.
- In most cases, since the sous vide method involves cooking food slowly at a low temperature, the time it takes to cook food is longer than it would be using a traditional method but the flavours and nutrients are preserved better.
- Sous vide cooking will not brown the surface of a steak or piece of meat, so you may want to sear the meat quickly in a pan before or after cooking to get a tasty crust.

Guidelines for cooking different types of food

The below table provides suggestions of temperature and cooking times for different foods. The time indications in the table may need to be adjusted if you choose a thicker/thinner piece of meat that what is suggested in the table. Bear in mind that the table is just a suggestion and you will need to experiment to find out what your preferences are and how well done you want your food.

Foodstuff	Description	Thickness	Temperature	Min. time	Max. time
Beef		20 mm	52–65 °C (126–149 °F)	2 h	4 h
Pork		20 mm	60–75 °C (140–167 °F)	2 h	4 h
Lamb		90 mm	55–65 °C (131–149 °F)	20 h	30 h
Chicken		25 mm	64–75 °C (147–167 °F)	2 h	4 h
Fish		15–30 mm	50–70 °C (122–158 °F)	20 min	40 min
Vegetables	Potatoes	Max 50 mm	84 °C (183 °F)	1 h	6 h
	Carrots	Max 50 mm	84 °C (183 °F)	1 h	6 h
	Beetroots	Max 50 mm	84 °C (183 °F)	1 h	6 h
	Onions	Max 70 mm	84 °C (183 °F)	30 min	1 h
	Broccoli	Max 70 mm	84 °C (183 °F)	30 min	1 h
	Cauliflower	Max 70 mm	84 °C (183 °F)	30 min	1 h
	Asparagus	Max 70 mm	84 °C (183 °F)	30 min	1 h
	Aubergine	Max 70 mm	84 °C (183 °F)	30 min	1 ho



- The device **MUST** be attached to the edge of the cooking vessel using the clamp (2). Make sure that the device stands upright. It must **NOT** be loose in the cooking vessel.
 - Never immerse the upper body of the product in water or other liquid.
 - Certain parts of the device become hot during use. Take care and only touch the upper body.
 - The circulating water becomes hot when the product is in use. Ensure that you have a suitable trivet under the cooking vessel. Use tongs or other appropriate utensil if you need to remove the foodstuffs from the hot water. Be very careful when moving the cooking vessel if it contains hot water.
 - The water in the cooking vessel must never be higher than the MAX marking on the product.
1. Use a cooking vessel with a depth of at least 11 cm (4.25"). Place the cooking vessel on a stable and heat-resistant surface such as a trivet.
 2. Clamp the device onto the wall of the cooking vessel in such a way that the display is turned towards you.
 3. Fill the cooking vessel with cold water until the water level is between the MIN and MAX markings. Bear in mind that the water level will rise when you place the vacuum bag in the water so don't pour in too much water.
 4. Plug the device into a wall socket, an audible signal will be emitted, the display will light up for an instant and the on/off button  (10) will come on.
 5. Turn on the device by pressing .
 6. The current water temperature (1), desired temperature (default factory setting 50.0 °C) (3) and  will flash.
 7. Press [+/-] to set the desired temperature. Press  (4) if you want to change the unit of temperature.
 8. Press  to change to the timer setting.
 9. Press [+/-] to set the desired cooking time.
 10. Press  to start cooking. The circulation pump starts working and the water starts to heat up. When the set temperature has been reached the device emits a sound and the display changes from showing the set temperature to show the set time while the timer starts to count down.
 11. Place the vacuum bag/bags containing the foodstuffs into the water. Ensure that each bag is fully submerged under the water and that the water can circulate freely around the bag/bags. Wait until the timer has finished counting down. Once the timer has reached zero, the device will emit a sound, it will turn off and the cooking is done. The temperature and the cooking time can be changed anytime during the warming up process by pressing . Once the timer has started counting down the device must be placed in standby mode in order for changes to be made. The device can be switched off at any time by holding in .
 12. Unplug the device from the wall socket and remove the foodstuffs from the cooking vessel.
 13. Let the device and the water cool down.
 14. Remove the device from the cooking vessel and pour out the water.
Always use fresh water for each cooking session, never the same water twice.

Care and maintenance

After use

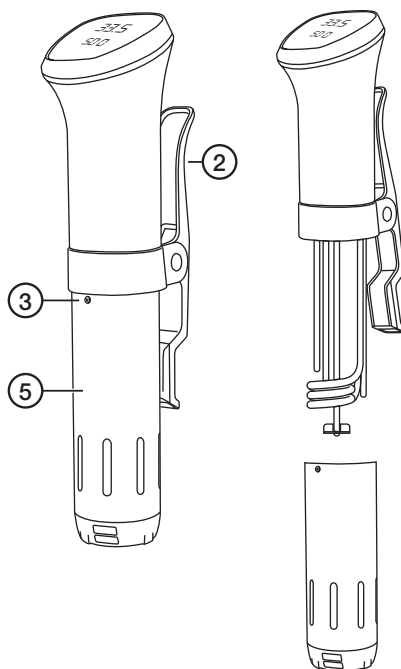
1. Always unplug the lead from the wall socket and let the device cool down to room temperature.
2. Dry off the device completely and store it in a dry and dust-free place out of children's reach when not in use.

If parts of the device were under water during cooking and need cleaning do the following:

1. Clamp the device onto a cooking vessel as instructed in the *Instructions for use* section and add water up to the MAX mark.
2. Set the cooking temperature to 65 °C (149 °F).
3. Use some dishwasher detergent that does not lather.
4. Let the water circulate for 10 minutes after the set temperature has been reached.
5. Turn off the device, unplug the lead from the wall socket and let the device cool down to room temperature.
6. When the device has cooled down, rinse with clean water, and dry completely before putting it away.

If some foodstuffs have entered the water during cooking (if the vacuum bag has broken or pieces of food have been dropped into the water by mistake) then the metal skirt (5) must be removed and cleaned. What to do:

1. Undo the locking screw (3) and remove it.
2. Depress the handle of the clamp (2), twist the metal skirt anti-clockwise and pull it down.
3. Clean any dirty parts using a washing-up brush or toothbrush. Avoid using abrasive scourers. Rinse with clean water.
4. Refit the metal skirt and secure it with the locking screw.



If you need to descale the device, do this:

1. Clamp the device onto a cooking vessel as instructed in the *Instructions for use* section and add water up to the MAX mark.
2. Set the cooking temperature to 80 °C (149 °F).
3. Add 2–3 tablespoons of white/spirit vinegar (12%).
4. Let the water circulate for 20 minutes after the set temperature has been reached.
5. Turn off the device, unplug the lead from the wall socket and let the device cool down to room temperature.
6. When cool, rinse with clean water, and dry completely before putting it away.

Troubleshooting guide

The device emits a signal and “ER1” is shown on the display.	The water level is below the “MIN” mark. Turn off the device and unplug it from the wall socket. Add water to a level between the “MIN” and “MAX” marks. Plug the mains lead back in and switch the device on.
The device emits a signal and “ER2” is shown on the display.	The device has overheated. Turn off the device and unplug it from the wall socket. Add more water if necessary. Let the device cool down for a few minutes and plug it in to the wall socket again and turn it on.

Responsible disposal

This symbol indicates that the product should not be disposed of with general household waste. This applies throughout the entire EU. In order to prevent any harm to the environment or health hazards caused by incorrect waste disposal, the product must be handed in for recycling so that the material can be disposed of in a responsible manner. When recycling your product, take it to your local collection facility or contact the place of purchase. They will ensure that the product is disposed of in an environmentally sound manner.



Specifications

Rated voltage:	220–240 V AC, 50/60 Hz
Power:	1000 W
Temperature range:	0–95 °C
IP rating:	IPX7
Size:	380 x 125 x 95 mm
Weight:	1450 g

Sous Vide

Art.nr 44-4253 Modell EP1065A-CB

Läs igenom hela bruksanvisningen före användning och spara den sedan för framtida bruk. Vi reserverar oss för ev. text- och bildfel samt ändringar av tekniska data. Vid tekniska problem eller andra frågor, kontakta vår kundtjänst (se adressuppgifter på baksidan).

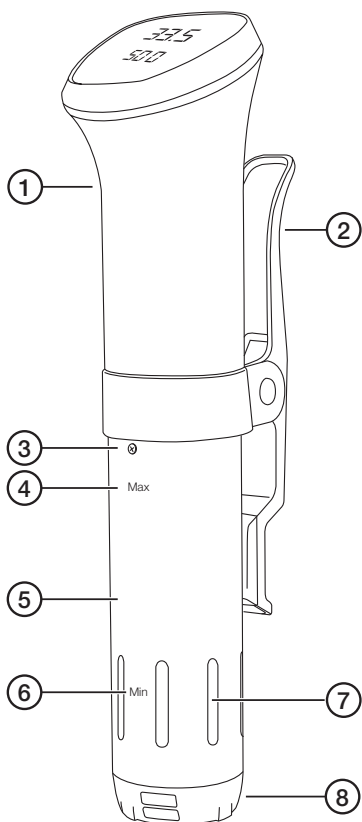
Säkerhet

- Produkten får användas av barn från 8 år om de har fått instruktioner om hur den på ett säkert sätt ska användas och förstår faror och risker som kan uppkomma. Rengöring och skötsel får utföras av barn från 8 år i vuxens närvaro.
- Håll produkten och dess nätkabel utom räckhåll för barn under 8 år.
- Produkten får användas av personer med någon form av funktionsnedsättning, brist på erfarenhet eller kunskap som skulle kunna äventyra säkerheten, om de har fått instruktioner om hur produkten på ett säkert sätt ska användas och förstår faror och risker som kan uppkomma.
- Låt aldrig barn leka med produkten.
- Produkten får endast anslutas till ett vägguttag med 230 V AC.
- Produkten får endast användas för privat bruk i hemmet på det sätt som beskrivs i den här bruksanvisningen.
- Använd aldrig produkten om den, nätkabeln eller stickproppen på något sätt är skadade.
- Om nätkabeln skadats får den, för att risk för elektrisk stöt eller brand ska undvikas, endast bytas av tillverkaren, dess service-ställe eller av en kvalificerad yrkesman.
- Vissa av produktens ytor blir heta vid användning. Vidrör endast överdelen.
- Låt aldrig nätkabeln hänga ut över kanten på en bänk eller ett bord. Låt den heller aldrig komma i kontakt med heta ytor, vassa hörn, vatten eller andra vätskor.

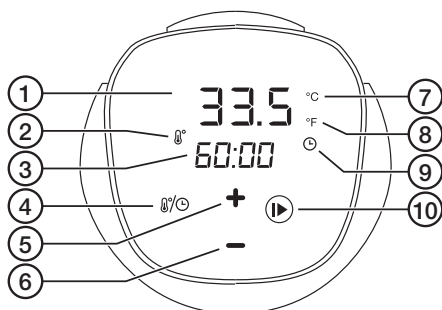
- Placera aldrig produkten på eller i närheten av en het spis eller ugn.
- Produkten är endast avsedd för inomhusbruk.
- Använd endast tillbehör som rekommenderats av tillverkaren eller försäljningsstället.
- Var mycket försiktig när du flyttar produkten när den är het.
- Barn som befinner sig i produktens närhet när den används ska kontinuerligt övervakas.
- Använd aldrig en skarvkabel till produkten.
- Produkten får inte komma i kontakt med matvaror. Se till att alla matvaror är förpackade i vakuumpåsar av god kvalitet.
- Produkten får endast användas i vatten.
- Produkten får endast användas när vattennivån ligger mellan max och min-markeringarna. Sänk aldrig ner nätkabeln eller produktens överdel i vatten eller annan vätska. Om produktens överdel har blivit nersänkt i vatten, stoppa inte ner händerna i vattnet utan dra omedelbart ut stickproppen ur vägguttaget.
- Låt produkten svalna innan du flyttar den eller lägger undan den för förvaring.

Produktbeskrivning

1. Överdel med display
2. Hållare
3. Låsskruv för metallhölje
4. "MAX", nivåindikering
5. Metallhölje
6. "MIN", nivåindikering
7. Impeller
8. Skyddskåpa



1. Aktuell vattentemperatur
2. Temperaturikon
3. Inställd temperatur/timer
4. [°/°C] Välj mellan att ställ in timer eller temperatur. Håll in för att välja temperaturenhet, °C eller °F.
5. [+] Höj temperaturen
6. [-] Sänk temperaturen
7. Visar att °C är valt som temperaturenhet
8. Visar att °F är valt som temperaturenhet
9. Tidvisningsikon
10. [▶] På/av



Användning

Vad är Sous Vide?

Med Sous Vide menas en tillagningsprocess där vakuumpförpackade matvaror tillagas i vattenbad vid en förutbestämd, exakt temperatur.

Att tänka på:

- Se till att alla matvaror är ordentligt vakuumpförpackade i vakuumpåsar av god kvalitet.
- Även matvaror som juice, soppa eller mjölk måste förpackas i vakuumpåsar eller inneslutas i lämpligt kärl, glasburk etc.
- Tillagningstiden är längre än vid traditionell matlagning men näringsämnen och smak behålls på ett bättre sätt.
- Kött får ingen stekyta så det kan vara bra att hastigt steka på köttet i stekpanna eller grill efter tillagning för att få en fin och smakrik stekyta.

Riktlinjer för tillagning av olika matvaror

Nedanstående tabell ger förslag på temperaturer och tillagningstid för olika råvaror. Tidsangivelserna i tabellen kommer att behöva ändras om du t.ex. väljer en tjockare/tunnare köttbit än vad som anges i tabellen. Kom ihåg att tabellen är ett förslag och det är viktigt att du provar dig fram, alla har vi olika preferenser när det gäller hur vi vill ha matvaror tillagade.

Matvara	Beskrivning	Tjocklek	Temperatur	Min-tid	Maxtid
Nötkött		20 mm	52-65 °C (126-149 °F)	2 tim	4 tim
Fläskkött		20 mm	60-75 °C (140-167 °F)	2 tim	4 tim
Lamm		90 mm	55-65 °C (131-149 °F)	20 tim	30 tim
Kyckling		25 mm	64-75 °C (147-167 °F)	2 tim	4 tim
Fisk		15-30 mm	50-70 °C (122-158 °F)	20 min	40 min
Grönsaker	Potatis	Max 50 mm	84 °C (183 °F)	1 tim	6 tim
	Morötter	Max 50 mm	84 °C (183 °F)	1 tim	6 tim
	Rödbetor	Max 50 mm	84 °C (183 °F)	1 tim	6 tim
	Lök	Max 70 mm	84 °C (183 °F)	30 min	1 tim
	Broccoli	Max 70 mm	84 °C (183 °F)	30 min	1 tim
	Blomkål	Max 70 mm	84 °C (183 °F)	30 min	1 tim
	Sparris	Max 70 mm	84 °C (183 °F)	30 min	1 tim
	Aubergine	Max 70 mm	84 °C (183 °F)	30 min	1 tim



- Enheten MÅSTE fästas i kokkärlets kant med hållaren (2). Se till att enheten står rakt. Den får INTE stå löst i kokkärlet.
 - Sänk aldrig ner överdelen i vatten eller annan vätska.
 - Vissa av enhetens delar blir heta när den används. Var försiktig och vidrör endast överdelen.
 - Det cirkulerande vattnet blir hett när produkten används. Tänk på att alltid ha ett lämpligt underlägg under det kokkärl som används. Använd en tång eller annat lämpligt redskap om du behöver ta upp matvaror ur det heta vattnet. Var mycket försiktig när du flyttar kokkärl som innehåller hett vatten.
 - Vattnet i kokkärlet får aldrig ligga över maxmarkeringen på produkten.
1. Använd ett kokkärl som har minst 11 cm (4,25") höga kanter. Placera kokkärlet på en stabil värmetålig yta, använd gärna lämpligt grytunderlägg.
 2. Fäst enheten på kokkärlets bortre kant så att displayen är vänd mot dig.
 3. Fyll på vatten och se till att vattennivån ligger mellan min- och maxmarkeringarna. Tänk på att vattennivån stiger när du lägger vakuumpåsarna i vattnet, så håll inte i för mycket.
 4. Sätt stickproppen i ett vägguttag, enheten avger en ljudsignal, displayen lyser upp ett ögonblick och [▶] (10) lyser med fast sken.
 5. Slå på enheten med [▶].
 6. Vattnets aktuella temperatur (1), önskad temperatur (50.0 °C förinställt från fabrik) (3) och [▶] blinkar i displayen.
 7. Tryck [+/-] för att ställa in önskad temperatur. Håll in [⏸] (4) om du vill ändra temperaturenhet.
 8. Tryck [⏸] för att ändra till inställning av tid.
 9. Tryck [+/-] för att ställa in önskad tid.
 10. Tryck [▶] för att starta tillagningen. Cirkulationspumpen startar och vattnet börjar värmas upp. När inställd temperatur uppnåtts avger enheten en ljudsignal och displayen övergår från att visa inställd temperatur till att visa inställd tid samtidigt som timern börjar räkna ner.
 11. Lägg vakuumpåsarna med matvarorna i vattnet. Se till att hela påsen är under vatten och att vattnet kan cirkulera fritt runt påsen/påsarna. Vänta tills timern räknat ner. När timern räknat ner till noll avger enheten en ljudsignal, enheten stängs av och tillagningen är klar.
 - Under uppvärmning kan du när som helst ändra temperatur och tillagningstid genom att trycka [⏸]. När timern börjat räkna ner måste enheten sättas i standby-läge för att ändringarna ska kunna utföras.
 - Du kan när som helst stänga av enheten genom att hålla in [▶].
 12. Dra ut stickproppen ur vägguttaget och lyft ut matvarorna ur kokkärlet.
 13. Låt enheten och vattnet svalna.
 14. Ta loss enheten från kokkärlet och håll ut vattnet. Använd alltid nytt vatten till nästa tillagning, aldrig samma vatten två gånger.

Skötsel och underhåll

Efter användning

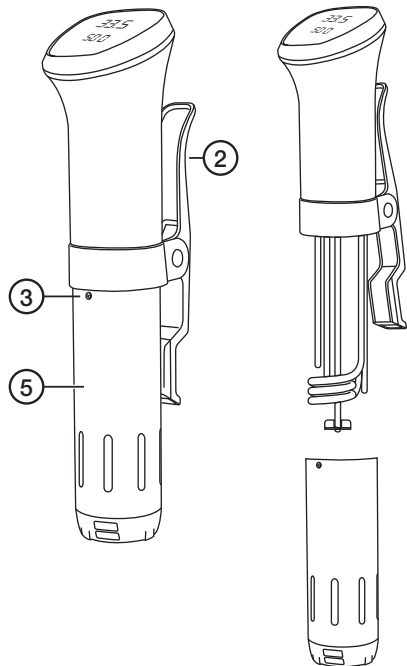
1. Dra ut stickproppen ur vägguttaget och låt enheten svalna till rumstemperatur.
2. Torka enheten helt torr och förvara den torrt och dammfritt, utom räckhåll för barn.

Om de delar av enheten som är under vatten vid tillagningen behöver ytterligare rengöring, gör så här:

1. Placera enheten i ett kokkärl enligt avsnittet *Användning* och fyll på vatten till maxmarkeringen.
2. Ställ in tillagningstemperaturen på 65 °C (149 °F).
3. Tillsätt lite maskindiskmedel som inte löddrar.
4. Låt vattnet cirkulera i 10 min efter att inställd temperatur uppnåtts.
5. Slå av enheten, dra ut stickproppen ur vägguttaget och låt enheten svalna till rumstemperatur.
6. När enheten svalnat, skölj med rent vatten och torka helt torrt före förvaring.

Om matvaror av misstag hamnat i vattnet vid tillagning (om vakuumpåsen gått sönder eller lösa matvaror på annat sätt funnits i vattnet av misstag under tillagning) bör enhetens metallhölje (5) tas bort och rengöring utföras. Gör så här:

1. Skruva ut låsskruven (3) och ta bort den.
2. Tryck in hållaren (2), vrid metallhöljet (5) moturs och dra det nedåt.
3. Gör rent på åtkomliga ställen med en diskborste eller tandborste. Använd inte repande skursvamp eller liknande. Skölj rent med rent vatten.
4. Sätt tillbaka metallhöljet och skruva tillbaka låsskruven.



Om enheten behöver avkalkas, gör så här:

1. Placera enheten i ett kokkärl enligt avsnittet Användning och fyll på vatten till maxmarkeringen.
2. Ställ in tillagningstemperaturen på 80 °C (149 °F).
3. Tillsätt 2-3 matskedar ättikssprit (12 %).
4. Låt vattnet cirkulera i 20 min. efter att inställd temperatur uppnåtts.
5. Slå av enheten, dra ut stickproppen ur vägguttaget och låt enheten svalna till rumstemperatur.
6. När enheten svalnat, skölj med rent vatten och torka helt torrt före förvaring.

Felsökningsschema

Enheden avger en ljudsignal och "ER1" visas i displayen.	Vattennivån är under enhetens minmarkering. Slå av enheten och dra ut stickproppen ur vägguttaget. Fyll på vatten till rätt nivå. Sätt i stickproppen i vägguttaget och slå på enheten.
Enheden avger en ljudsignal och "ER2" visas i displayen.	Enheden är överhettad. Slå av enheten och dra ut stickproppen ur vägguttaget. Det kan vara nödvändigt att tillsätta mer vatten. Låt enheten svalna i några minuter sätt sedan i stickproppen i vägguttaget igen och slå på enheten.

Avfallshantering

Denna symbol innebär att produkten inte får kastas tillsammans med annat hushållsavfall. Detta gäller inom hela EU. För att förebygga eventuell skada på miljö och hälsa, orsakad av felaktig avfallshantering, ska produkten lämnas till återvinning så att materialet kan tas om hand på ett ansvarsfullt sätt. När du lämnar produkten till återvinning, använd dig av de returhanteringssystem som finns där du befinner dig eller kontakta inköpsstället. De kan se till att produkten tas om hand på ett för miljön tillfredställande sätt.



Specifikationer

Nätanslutning:	220-240 V AC, 50-60 Hz
Effekt:	1000 W
Temperaturområde:	0-95 °C
Kapslingsklass:	IPX7
Mått:	380 x 125 x 95 mm
Vikt:	1450 g

Sous Vide

Art. nr. 44-4253 Modell EP1065A-CB

Les gjennom hele bruksanvisningen før produktet tas i bruk, og ta vare på den for fremtidig bruk. Vi tar forbehold om eventuelle feil i tekst og bilder, samt endringer av tekniske data. Ved tekniske problemer eller andre spørsmål, kontakt vårt kundesenter (se kontaktinformasjon på baksiden).

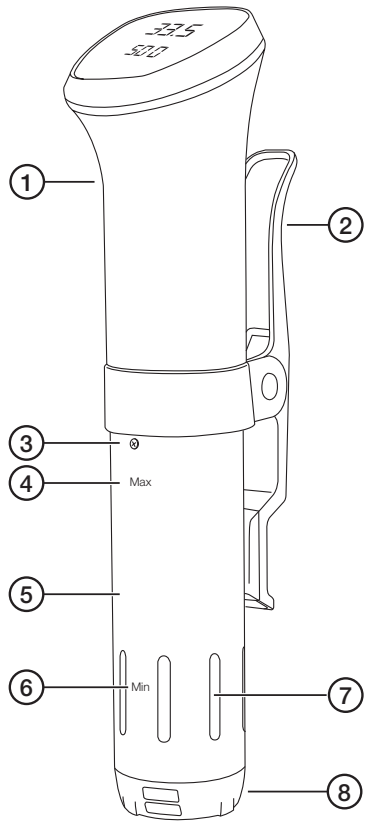
Sikkerhet

- Produktet kan brukes av personer over 8 år dersom de har fått instruksjon i hvordan den fungerer og hvilke farer som er forbundet med dette. Rengjøring kan utføres av barn over 8 år under tilsyn av voksen person.
- Hold produktet og tilhørende strømledning utenfor barns rekkevidde (barn under 8 år).
- Produktet kan brukes av personer med nedsatt funksjonsevne, manglende erfaring eller kunnskap som kan påvirke sikkerheten, dersom de har fått instruks om hvordan produktet på en sikker måte skal brukes og forstår de farer og risikoer som kan oppstå.
- La aldri barn leke med produktet.
- Produktet må kun kobles til strømuttak med 230 V AC.
- Produktet er kun beregnet til vanlig privat bruk, og kun slik det er beskrevet i denne bruksanvisningen.
- Bruk ikke produktet dersom det, strømledningen, støpselet eller andre deler er skadet.
- Dersom strømledningen er skadet skal den, for å unngå elektrisk støt eller brann, kun skiftes av produsenten, på et serviceverksted eller av annen fagperson.
- Enkelte komponenter på produktet blir svært varme ved bruk. Berør kun den øverste delen.
- La aldri strømkabelen bli hengende over kanter på benker eller bord. La den heller aldri komme i kontakt med varme flater, skarpe hjørner, vann eller andre væsker.

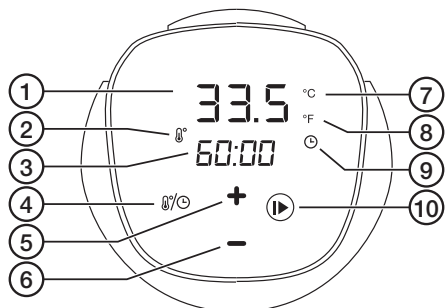
- Plassér ikke produktet på eller i nærheten av en varm komfyr eller ovn.
- Produktet er kun beregnet til innendørs bruk.
- Bruk kun tilbehør som anbefales av produsent eller forhandler.
- Vær svært forsiktig ved flytting av produktet når det er varmt.
- Barn må ikke oppholde seg i nærheten av produktet, når det er i bruk, uten kontinuerlig tilsyn av voksne.
- Bruk aldri skjøteledning til produktet.
- Produktet må ikke komme i kontakt med matvarer. Sørg for at matvarene er pakket i vakuumposer av god kvalitet.
- Produktet må kun brukes i vann.
- Produktet skal kun brukes med vannivå mellom maks- og min-markeringene. Senk aldri produktets øvre del eller strømledning ned i vann eller annen væske. Dersom den øvre delen på produktet har falt ned i vann må man ikke stikke hendene ned i vannet, men umiddelbart trekke kontakten ut av strømuttaket.
- La produktet avkjøles før du flytter det eller setter det til oppbevaring.

Produktbeskrivelse

1. Øvre del med display
2. Klype
3. Låseskrue for metalldeksel
4. "MAX", nivåmerking
5. Metalldeksel
6. "MIN", nivåmerking
7. Impeller
8. Beskyttelsesdeksel



1. Aktuell vanntemperatur
2. Temperaturikon
3. Innstilt temperatur/timer
4. [⊘/⊙] Indikator for timer-/temperaturinnstilling Hold inne for å velge temperaturenhet, °C eller °F.
5. [+] Heve temperaturen
6. [-] Senke temperaturen
7. Viser at °C er valgt som temperaturenhet
8. Viser at °F er valgt som temperaturenhet
9. Tidsvisningsikon
10. [▶] På/av



Bruk

Hva er sous vide?

Med sous vide menes en tilberedelsesprosess der vakuumpakkede næringsmidler tilberedes i et vannbad ved en forutbestemt, nøyaktig temperatur.

Vær oppmerksom på:

- Sørg for at matvarene er pakket i vakuumposer av god kvalitet.
- Også matvarer som juice, suppe og melk må pakkes i vakuumposer eller lukkede glassbokser o.l.
- Tilberedelsen tar lengre tid enn ved tradisjonell matlaging, men næringsstoffene og smaken beholdes på en bedre måte.
- Kjøtt får ingen stekeoverflate, så det kan være smart å brune kjøttet i stekepanne eller på grill når maten er ferdig i sous viden, for at det skal få en fin og smaksrik stekeflate.

Veiledning for tilberedelse av forskjellige matvarer

Tabellen nedenfor gir et forslag på temperaturer og prosesseringstider for forskjellige råvarer. Tidene i tabellen må endres hvis du f.eks. velger et tykkere/tynnere kjøttstykke enn det som er oppgitt i tabellen. Husk at tabellen er veiledende og du må selv prøve deg fram. Alle har forskjellige preferanser når det gjelder hvordan matvarene skal tilberedes.

Matvare	Beskrivelse	Tykkelse	Temperatur	Min. tid	Maks. tid
Storfe		20 mm	52-65 °C (126-149 °F)	2 timer	4 timer
Svinekjøtt		20 mm	60-75 °C (140-167 °F)	2 timer	4 timer
Lam		90 mm	55-65 °C (131-149 °F)	20 timer	30 timer
Kylling		25 mm	64-75 °C (147-167 °F)	2 timer	4 timer
Fisk		15-30 mm	50-70 °C (122-158 °F)	20 min	40 min
Grønn-saker	Poteter	Maks 50 mm	84 °C (183 °F)	1 time	6 timer
	Gulrøtter	Maks 50 mm	84 °C (183 °F)	1 time	6 timer
	Rødbeter	Maks 50 mm	84 °C (183 °F)	1 time	6 timer
	Løk	Maks 70 mm	84 °C (183 °F)	30 min	1 time
	Brokkoli	Maks 70 mm	84 °C (183 °F)	30 min	1 time
	Blomkål	Maks 70 mm	84 °C (183 °F)	30 min	1 time
	Asparges	Maks 70 mm	84 °C (183 °F)	30 min	1 time
Aubergine	Maks 70 mm	84 °C (183 °F)	30 min	1 time	



- Enheten **MÅ** festes i kokekarets kant med klypen (2). Påse at enheten står rett. Den må **IKKE** ligge løst i kokekaret.
 - Overdelen må ikke senkes ned i vann eller annen væske.
 - Enkelte av produktets komponenter blir svært varme ved bruk. Vær forsiktig og berør kun overdelen.
 - Vannet som sirkulerer inni produktet blir svært varmt når produktet brukes. Sørg for å alltid ha et passende underlag under kokekaret som benyttes. Bruk en stekepinsett, pølseklype eller et annet passende redskap når du tar opp matvarer fra det varme vannet. Vær svært forsiktig når du flytter beholdere som inneholder varmt vann.
 - Vannet i kokekaret må aldri nå over maks-markeringen på produktet.
1. Benytt et kokekar som har minst 11 cm (4,25") høye kanter. Plasser kokekaret på et stabilt, varmebestandig underlag.
 2. Fest enheten på kokekarets kant på en måte så displayet vender mot deg.
 3. Fyll på med kaldt vann og pass på at vannivået ligger mellom min.- og maks-markeringene. Husk at vannivået stiger når du legger i vakuumposene, så ikke hell i for mye.
 4. Plugg enheten til et strømuttak. Den vil varsle med et lydsignal, displayet lyser opp et øyeblikk og [▶] (10) lyser med fast skinn.
 5. Slå på enheten med [▶].
 6. Vannets aktuelle temperatur (1), ønsket temperatur (50.0 °C forhåndsinnstilt fra fabrikk) (3) og [▶] blinker i displayet.
 7. Trykk på [+/-] for å stille inn ønsket temperatur. Hold [⏸] (4) inne hvis du vil endre temperaturenhet.
 8. Trykk på [⏸] for å endre innstilling av tid.
 9. Trykk på [+/-] for å stille inn ønsket tid.
 10. Trykk på [▶] for å starte tilberedningen. Sirkulasjonspumpen starter og oppvarmingen av vannet starter. Når innstilt temperatur er oppnådd vil enheten avgi et lydsignal og displayet gå over fra å vise innstilt temperatur til innstilt tid, samtidig som timeren starter nedtellingen.
 11. Legg vakuumposene med mat nedi vannet. Sørg for at hele posen er under vann og at vannet kan sirkulere fritt rundt posen(e). Vent til timeren har telt ned. Når den innstilte tiden er kommet ned til null avgir enheten et lydsignal, skrus av og tilberedningen er ferdig.
Under oppvarming kan du når som helst endre på temperatur og tid ved å trykke på [⏸]. Når timeren har startet nedtellingen må enheten stilles i standbymodus for
- at endringene skal kunne utføres.
Du kan når du måtte ønske det stenge av enheten ved å holde [▶] inne.
 12. Dra ut stikkkontakten fra strømuttaket og ta matvarene ut av kokekaret.
 13. La enheten og vannet avkjøles.
 14. Fjerne kokekaret fra enheten og tøm ut vannet. Bruk nytt vann hver gang du tilbereder ny mat, og aldri det samme vannet to ganger.

Vedlikehold

Etter bruk

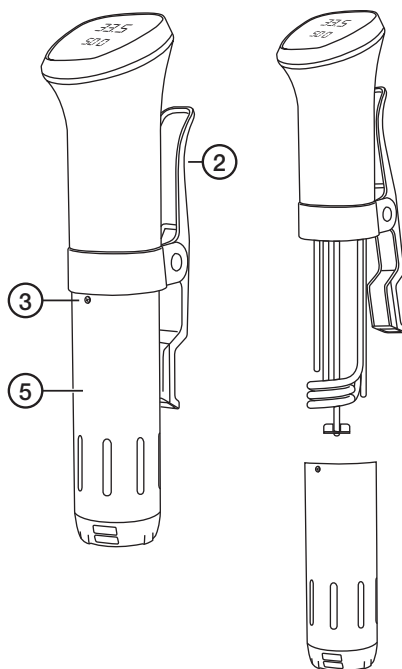
1. Trekk støpselet ut av strømuttaket og avkjøl enheten ned til romtemperatur.
2. Tørk enheten helt tørr og oppbevar den støvfritt, tørt og utenfor barns rekkevidde.

Dersom delene av enheten som er under vann trenger ytterligere rengjøring, så gjør det slik:

1. Plasser enheten i et kokekar iht. avsnittet *Bruk* og fyll opp med vann til maks-markeringen.
2. Still inn temperaturen på 65 °C (149 °F).
3. Tilsett et maskinoppvaskmiddel som ikke skummer.
4. La vannet sirkulere i 10 minutter etter at innstilt temperatur er oppnådd.
5. Slå av enheten, trekk støpselet ut av strømuttaket og avkjøl enheten ned til romtemperatur.
6. Når enheten er blitt avkjølt skylles det med rent vann. Tørk godt før enheten stues vekk til oppbevaring.

Dersom det ved en feiltakelse skulle komme matvarer i vannet under tilberedningen (hvis f.eks. vakuumposen går istykker) bør enhetens metalldeksel fjernes og rengjøres. Gjør følgende:

1. Skru ut og fjern låseskruen (3).
2. Trykk inn klypen (2), dreii metalldekselet moturs og dra det nedover.
3. Rengjør der du kommer til med en oppvaskbørste eller tannbørste. Benytt aldri en skuresvamp eller liknende som kan etterlate riper. Skyll med rent vann.
4. Sett tilbake metalldekselet og skru fast låseskruen.



Dersom enheten har behov for å avkalkes gjør du det slik:

1. Plasser enheten i et kokekar iht. avsnittet *Bruk* og fyll opp med vann til maks-markeringen.
2. Still inn temperaturen på 80 °C (149 °F).
3. Tilsett 2-3 ss eddik (12 %).
4. La vannet sirkulere i 20 minutter etter at innstilt temperatur er oppnådd.
5. Slå av enheten, trekk støpselet ut av strømuttaket og avkjøl enheten ned til romtemperatur.
6. Når enheten er blitt avkjølt skylles det med rent vann. Tørk godt før enheten stues vekk til oppbevaring.

Feilsøkjingskjema

Enheden avgir et lydsignal og "ER1" vises i displayet.	Vannnivået er under minimumsmarkerinen. Skru av enheten og trekk støpselet ut av strømuttaket. Fyll på med vann til riktig nivå. Sett støpselet i et strømuttak og skru på enheten.
Enheden avgir et lydsignal og "ER2" vises i displayet.	Enheden er overopphetet. Skru av enheten og trekk støpselet ut av strømuttaket. Det kan bli nødvendig å tilsette mer vann. Avkjøl enheten i noen minutter, plugg deretter i støpselet i et strømuttak og skru enheten på igjen.

Avfallshåndtering

Dette symbolet betyr at produktet ikke må kastes sammen med øvrig husholdningsavfall. Dette gjelder i hele EØS. For å forebygge eventuelle skader på helse og miljø som følge av feil avfallshåndtering skal produktet leveres til gjenvinning, slik at materialet blir tatt hånd om på en ansvarsfull måte. Når produktet skal kasseres, benytt eksisterende systemer for returhåndtering eller kontakt forhandler. De vil ta hånd om produktet på en miljømessig forsvarlig måte.



Spesifikasjoner

Nettspenning:	220-240 V AC, 50-60 Hz
Effekt:	1000 W
Temperaturområde:	0-95 °C
Kapslingsklasse:	IPX7
Mål:	380 x 125 x 95 mm
Vekt:	1450 g

Sous Vide

Tuotenro

44-4253

Malli

EP1065A-CB

Lue koko käyttöohje ja säästä se tulevaa käyttöä varten. Pidätämme oikeuden teknisten tietojen muutoksiin. Emme vastaa mahdollisista teksti- tai kuvavirheistä.

Jos tuotteeseen tulee teknisiä ongelmia, ota yhteys myymälään tai asiakaspalveluun (yhteystiedot käyttöohjeen lopussa).

Turvallisuus

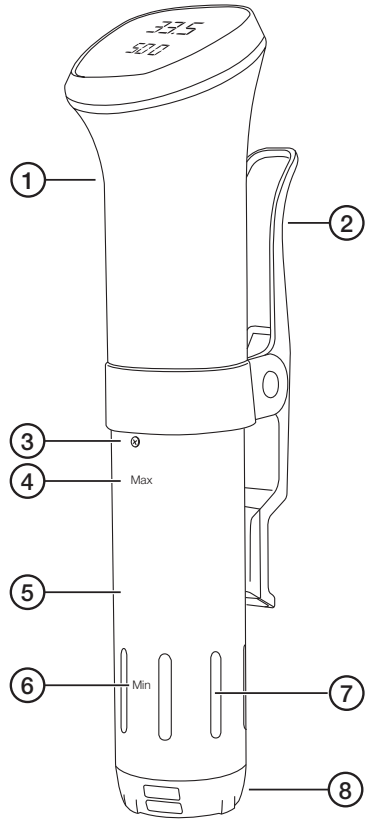
- Yli 8-vuotiaat lapset saavat käyttää laitetta, jos heitä on ohjeistettu sen turvallisesta käytöstä ja käytön mahdollisista vaaroista. Yli 8-vuotiaat lapset saavat puhdistaa laitteen aikuisen valvonnassa.
- Pidä laite ja sen virtajohto alle 8-vuotiaiden lasten ulottumattomissa.
- Henkilöt, joilla on fyysisiä tai psyykkisiä rajoitteita tai henkilöt, joilla ei ole riittävästi laitteen turvalliseen käyttöön tarvittavaa taitoa tai kokemusta, saavat käyttää laitetta, jos heitä on ohjeistettu sen turvallisesta käytöstä ja käytön mahdollisista vaaroista.
- Älä anna lasten leikkiä laitteella.
- Laitteen saa liittää ainoastaan pistorasiaan, joka on 230 V AC.
- Tuote on tarkoitettu normaaliin käyttöön kotona käyttöohjeen ohjeiden mukaisesti.
- Älä käytä laitetta, jos laite tai sen virtajohto tai pistoke on vioittunut.
- Vioittuneen virtajohdon saa vaihtaa ainoastaan valmistaja, sen määräämä huoltopiste tai valtuutettu ammattilainen. Näin vähennetään sähköiskujen ja tulipalojen riskiä.
- Jotkin laitteen pinnoista kuumenevat käytön aikana. Koske ainoastaan yläosaan.
- Älä anna virtajohdon roikkua esim. keittiötason tai pöydän reunan yli. Virtajohto ei saa joutua kosketuksiin terävien reunojen,

kuumien pintojen, veden tai muiden nesteiden kanssa.

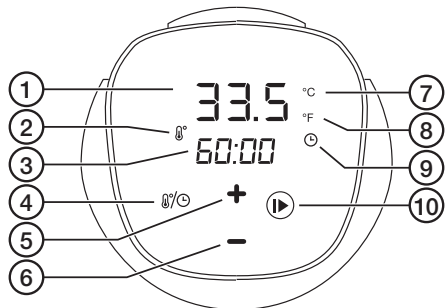
- Älä sijoita laitetta kuumalle liedelle tai uuniin tai niiden läheisyyteen.
- Laite on tarkoitettu vain sisäkäyttöön.
- Käytä ainoastaan valmistajan tai jälleenmyyjän suosittelemia varusteita.
- Ole erittäin varovainen, kun liikutat laitetta silloin, kun se on kuuma.
- Älä jätä lapsia ilman valvontaa laitteen läheisyyteen käytön aikana.
- Älä käytä laitetta jatkojohdon kanssa.
- Laite ei saa joutua kosketuksiin ruoka-aineiden kanssa. Varmista, että kaikki ruoka-aineet on pakattu laadukkaisiin vakuu- mipurkkeihin.
- Laitetta saa käyttää ainoastaan vedessä.
- Laitetta saa käyttää vain silloin, kun vedenpinta on max- ja min-merkintöjen välissä. Älä upota virtajohtoa tai laitteen yläosa veteen tai muuhun nesteeseen. Jos laitteen yläosa joutuu veteen, älä laita käsiäsi veteen, vaan irrota virtajohto välittömästi pistorasiasta.
- Anna laitteen jäähtyä, ennen kuin siirrät sen tai laitat sen säilytykseen.

Tuotekuvaus

1. Yläosa, jossa näyttö
2. Pidike
3. Metallikotelon lukitusruuvi
4. "MAX", määrän näyttö
5. Metallikotelo
6. "MIN", määrän näyttö
7. Siipipyörä
8. Suojakupu



1. Veden lämpötila
2. Lämpötilan kuvake
3. Asetettu lämpötila/ajastin
4. [°/°C] Valitse ajastimen tai lämpötilan asettaminen. Valitse lämpötilayksikkö, °C tai °F, painamalla painiketta pitkään.
5. [+] Lämpötilan nostaminen
6. [-] Lämpötilan alentaminen
7. Kuvake näyttää, että lämpötilayksiköksi on valittu °C.
8. Kuvake näyttää, että lämpötilayksiköksi on valittu °F.
9. Ajannäyttö
10. [▶] Päälle/pois päältä



Käyttö

Mikä on Sous Vide?

Sous Videllä tarkoitetaan ruoanvalmistusprosessia, jossa vakuumpakattut ruoka-aineet kypsennetään vesihautteessa tietyssä ennaltamäärätyssä lämpötilassa.

Ota huomioon:

- Varmista, että kaikki ruoka-aineet on tyhjiöpakattu kunnolla laadukkaisiin vakuumpusseihin.
- Myös nestemäiset ruoka-aineet, kuten mehu, keitto tai maito, on pakattava vakuumpussiin tai suljettava soveltuvaan astiaan, kuten lasipurkkiin.
- Valmistusaika on pidempi kuin perinteisessä ruoanlaitossa, mutta ravintoaineet ja maku säilyvät paremmin.
- Tässä menetelmässä lihaan ei tule paistopintaa, joten valmistuksen jälkeen lihan voi käyttää paistinpannulla tai grillissä, jolloin siihen tulee hieno ja maukas paistopinta.

Ohjeita eri ruoka-aineiden valmistamiseen

Alla olevassa taulukossa on ehdotukset eri raaka-aineiden lämpötiloille ja valmistusajoille. Taulukon valmistusajoihin vaikuttaa esimerkiksi se, jos valitset paksumman/ohuemman pihvin kuin taulukossa mainittu. Muista, että taulukon ajat ovat ehdotuksia, joten kokeilemalla löydät itsellesi parhaiten sopivat valmistusajat.

Ruoka-aine	Kuvaus	Paksuus	Lämpötila	Vähimmäisaika	Enimmäisaika
Naudanliha		20 mm	52-65 °C (126-149 °F)	2 tuntia	4 tuntia
Porseenliha		20 mm	60-75 °C (140-167 °F)	2 tuntia	4 tuntia
Karitsa		90 mm	55-65 °C (131-149 °F)	20 tuntia	30 tuntia
Kana		25 mm	64-75 °C (147-167 °F)	2 tuntia	4 tuntia
Kala		15-30 mm	50-70 °C (122-158 °F)	20 min	40 min
Vihannekset	Peruna	Enintään 50 mm	84 °C (183 °F)	1 tunti	6 tuntia
	Porkkana	Enintään 50 mm	84 °C (183 °F)	1 tunti	6 tuntia
	Punajuuri	Enintään 50 mm	84 °C (183 °F)	1 tunti	6 tuntia
	Sipuli	Enintään 70 mm	84 °C (183 °F)	30 min	1 tunti
	Parsakaali	Enintään 70 mm	84 °C (183 °F)	30 min	1 tunti
	Kukkakaali	Enintään 70 mm	84 °C (183 °F)	30 min	1 tunti
	Parsa	Enintään 70 mm	84 °C (183 °F)	30 min	1 tunti
	Munakoiso	Enintään 70 mm	84 °C (183 °F)	30 min	1 tunti



- Laite **TÄYTYY** kiinnittää keittoastian reunaan pidikkeellä (2). Varmista, että laite on suorassa. Se **EI** saa olla irrallaan keittoastiassa.
 - Älä upota laitteen yläosaa veteen tai muuhun nesteeseen.
 - Osa laitteen osista kuumenee käytön aikana. Ole varovainen ja koske ainoastaan laitteen yläosaan.
 - Pyörivä vesi kuumenee laitteen ollessa päällä. Käytä siis aina sopivaa alustaa käytössä olevan keittoastian alla. Käytä pihtejä tai muuta soveltuvaa tarviketta, jos nostat ruoka-aineita kuumasta vedestä. Ole erittäin varovainen, kun liikutat keittoastiaa, jossa on kuumaa vettä.
 - Keittoastiassa oleva vesi ei saa ylittää laitteessa olevaa veden enimmäismerkintää.
1. Käytä keittoastiaa, jonka reunat ovat vähintään 11 cm (4,25”) korkeat. Laita keittoastia tukevalle lämmönkestävälle pinnalle, käytä sopivaa pannunalustaa.
 2. Kiinnitä laite keittoastian kauempana olevaan reunaan niin, että näyttö on itseäsi kohti.
 3. Täytä astia vedellä niin, että vedenpinta on max- ja min-merkintöjen välissä. Huomioi, että vedenpinta nousee, kun laitot vakuumpussit veteen.
 4. Liitä pistoke pistorasiaan, laitteesta kuuluu äänimerkki, näyttö syttyy hetkeksi ja [▶] (10) palaa kiinteällä valolla.
 5. Käynnistä laite painikkeella [▶].
 6. Veden lämpötila (1), haluttu lämpötila (50.0 °C tehdasasetuksena) (3) ja [▶] vilkkuvat näytöllä.
 7. Paina [+/-], jotta saat asetettua halutun lämpötilan. Paina pitkään [°/°] (4), jos tahdot muuttaa lämpötilayksikköä.
 8. Paina [°/°], jotta pääset muuttamaan asetettua aikaa.
 9. Paina [+/-], jotta saat asetettua halutun ajan.
 10. Käynnistä ruoanvalmistus painamalla [▶]. Kiertovesipumppu käynnistyy, ja vesi alkaa lämmitä. Kun lämpötila on saavutettu, laitteesta kuuluu äänimerkki ja näytöllä näkyvä asetettu lämpötila vaihtuu asetetuksi ajaksi samalla, kun ajastin käynnistyy.
 11. Laita ruoalla täytetyt vakuumpussit veteen. Varmista, että koko pussi on veden alla ja että vesi kiertää vapaasti pussin/pussien ympärillä. Odota, että ajastimen aika on kulunut loppuun. Kun ajastimen aika loppuu, laitteesta kuuluu äänimerkki, laite sammuu ja ruoka on valmis.
 - Lämmityksen aikana on milloin vain mahdollista muuttaa lämpötilaa ja ajastimen aikaa painamalla [°/°]. Ajastimen ollessa päällä tulee laite asettaa valmiustilaan, jotta muutosten tekeminen on mahdollista.
 - Laitteen voi sammuttaa milloin tahansa painamalla pitkään [▶].
 12. Irrota pistoke pistorasiasta ja nosta ruoka-aineet keittoastiasta.
 13. Anna laitteen ja veden jäähtyä.
 14. Irrota laite keittoastiasta ja kaada vesi pois. Käytä seuraavassa ruoanvalmistuksessa uutta vettä, älä käytä samaa vettä kahta kertaa.

Huolto ja kunnossapito

Käytön jälkeen

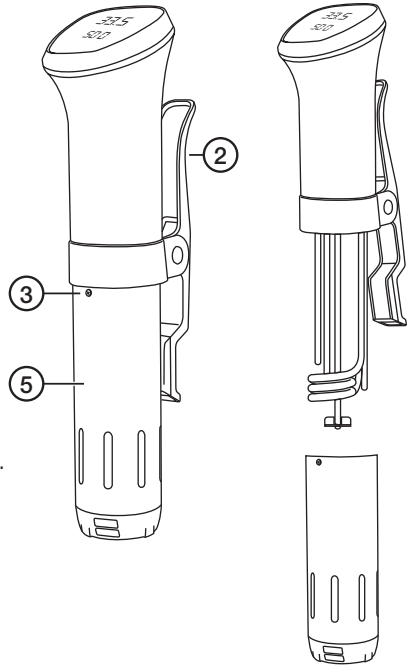
1. Irrota pistoke pistorasiasta ja anna laitteen jäähtyä huoneenlämpöiseksi.
2. Pyyhi laite täysin kuivaksi ja säilytä sitä kuivassa ja pölyttömässä paikassa lasten ulottumattomissa.

Jos ruoanvalmistuksessa veden alla olevat osat kaipaavat enemmän puhdistusta, toimi näin:

1. Aseta laite keittoastiaan luvun *Käyttö* ohjeiden mukaan ja täytä vedellä enimmäismerkintään saakka.
2. Aseta valmistuslämpötilaksi 65 °C (149 °F).
3. Käytä pieni määrä vaahtoamatonta konetiskiainetta.
4. Anna veden kiertää 10 minuutin ajan asetetun lämpötilan saavuttamisen jälkeen.
5. Sammuta laite, irrota pistoke pistorasiasta ja anna laitteen jäähtyä huoneenlämpöiseksi.
6. Kun laite on jäähtynyt, huuhtelee se puhtaalla vedellä ja kuivaa huolellisesti ennen säilytystä.

Jos ruoka-ainetta on vahingossa päätynyt veteen (vakuumipussi on rikkoutunut tai irtonaisia ruoka-aineita on muulla tavalla joutunut veteen valmistuksen aikana), tulee laitteen metallikotelo (5) irrottaa ja laite puhdistaa. Toimi näin:

1. Avaa lukitusruuvi (3) ja irrota se.
2. Paina pidikettä (2), kierrä metallikotelo vastapäivään ja vedä sitä alaspäin.
3. Puhdista helpopääsyiset paikat tiskiharjalla tai hammasharjalla. Älä käytä naarmuttavaa hankaussientä tai vastaavaa. Huuhtelee puhtaalla vedellä.
4. Laita metallikotelo takaisin paikalleen ja kierrä lukitusruuvi kiinni.



Tee kalkinpoisto seuraavalla tavalla:

1. Aseta laite keittoastiaan luvun *Käyttö* ohjeiden mukaan ja täytä vedellä enimmäismerkintään saakka.
2. Aseta valmistuslämpötilaksi 80 °C (149 °F).
3. Lisää 2-3 ruokalusikallista etikkahappoa (12 %).
4. Anna veden kiertää 20 minuutin ajan asetetun lämpötilan saavuttamisen jälkeen.
5. Sammuta laite, irrota pistoke pistorasiasta ja anna laitteen jäähtyä huoneenlämpöiseksi.
6. Kun laite on jäähtynyt, huuhtelee se puhtaalla vedellä ja kuivaa huolellisesti ennen säilytystä.

Vianhakutaulukko

Laitteesta kuuluu merkkiäänä ja näytöllä lukee ER1.	Vedenpinta on alle MIN-merkinnän. Sammuta laite ja irrota pistoke pistorasiasta. Lisää vettä oikealle tasolle. Laita pistoke pistorasiaan ja käynnistä laite.
Laitteesta kuuluu merkkiäänä ja näytöllä lukee ER2.	Laite on ylikuumentunut. Sammuta laite ja irrota pistoke pistorasiasta. Voi olla tarpeen lisätä vettä. Anna laitteen jäähtyä muutama minuutti, laita sitten pistoke pistorasiaan ja käynnistä laite.

Kierrättäminen

Tämä kuvake tarkoittaa, että tuotetta ei saa hävittää kotitalousjätteen seassa. Tämä koskee koko EU-aluetta. Virheellisestä hävittämisestä johtuvien mahdollisten ympäristö- ja terveyshaittojen ehkäisemiseksi tuote tulee viedä kierrätettäväksi, jotta materiaali voidaan käsitellä vastuullisella tavalla. Kierrätä tuote käyttämällä paikallisia kierrätysjärjestelmiä tai ota yhteys ostopaikkaan. Ostopaikassa tuote kierrätetään vastuullisella tavalla.



Tekniset tiedot

Verkkovirtaliitäntä:	220–240 V AC, 50–60 Hz
Teho:	1000 W
Lämpötila-alue:	0–95 °C
Kotelointiluokka:	IPX7
Mitat:	380 x 125 x 95 mm
Paino:	1450 g

Sous-Vide-Garer

Art.Nr. 44-4253 Modell EP1065A-CB

Vor der Benutzung die Anleitung vollständig durchlesen und für künftigen Gebrauch aufbewahren. Irrtümer, Abweichungen und Änderungen behalten wir uns vor. Bei technischen Problemen oder anderen Fragen freut sich unser Kundenservice über eine Kontaktaufnahme (Kontakt siehe Rückseite).

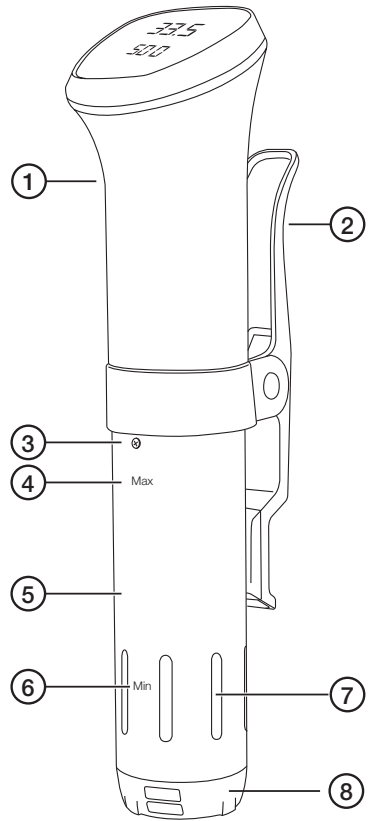
Sicherheit

- Das Gerät ist nur dann für Kinder ab 8 Jahren geeignet, wenn diese in die sichere Handhabung eingeführt worden sind und Risiken und Gefahren der Benutzung verstehen. Reinigung und Wartung kann von Kindern ab 8 Jahren unter Aufsicht eines Erwachsenen durchgeführt werden.
- Das Gerät inklusive Netzkabel außer Reichweite von Kindern unter 8 Jahren halten.
- Das Gerät ist für Personen mit eingeschränkten physischen, sensorischen oder geistigen Fähigkeiten bzw. mangelnder Erfahrung/mangelndem Wissen nur dann geeignet, wenn diese in die sichere Handhabung eingeführt worden sind und die Risiken und Gefahren der Benutzung verstehen.
- Kein Kinderspielzeug.
- Das Gerät darf nur an Steckdosen mit 230 V AC angeschlossen werden.
- Das Gerät ist nur für den Hausgebrauch und für die in dieser Bedienungsanleitung beschriebene Nutzung vorgesehen.
- Das Produkt nie verwenden, wenn Netzkabel oder Netzstecker auf irgendeine Weise beschädigt sind.
- Um Stromschlägen und Bränden vorzubeugen, das Netzkabel bei Beschädigung nur vom Hersteller, seinem Kundendienst oder qualifiziertem Fachpersonal austauschen lassen.
- Warnung! Bestimmte Oberflächen des Produktes werden bei der Benutzung heiß. Daher nur am oberen Teil anfassen.

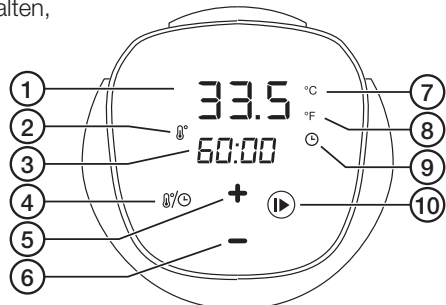
- Niemals das Kabel über die Kante einer Tisch- oder Küchenzeile hängen lassen. Das Kabel nicht mit scharfen Kanten, heißen Oberflächen, Wasser oder anderen Flüssigkeiten in Berührung kommen lassen.
- Das Produkt niemals auf oder in der Nähe von heißen Herdplatten oder heißen Oberflächen ablegen.
- Das Produkt ist nur zur Verwendung im Innenbereich geeignet.
- Nur Zubehör benutzen, das vom Hersteller oder Händler empfohlen wird.
- Beim Umplatzieren besonders vorsichtig vorgehen, wenn das Produkt heiß ist.
- Während der Benutzung Kinder ständig unter Aufsicht halten, wenn sich diese in der Nähe des Gerätes befinden.
- Das Produkt niemals mit einem Verlängerungskabel betreiben.
- Das Produkt darf niemals in direkten Kontakt mit Lebensmitteln kommen. Sicherstellen, dass alle Lebensmittel in hochwertigen Vakuumbeuteln verpackt sind.
- Nur zur Verwendung in Wasser vorgesehen.
- Das Produkt darf nur in Betrieb werden, wenn sich der Wasserstand zwischen den Markierungen für MIN und MAX befindet. Niemals das Netzkabel oder das Oberteil des Produktes in Wasser oder andere Flüssigkeiten tauchen. Sollte das Oberteil des Produktes während der Benutzung in Wasser oder eine andere Flüssigkeit gefallen sein, nie die Hände in die Flüssigkeit tauchen, sondern sofort den Netzstecker ziehen.
- Das Gerät gründlich abkühlen lassen, bevor es bewegt oder zur Aufbewahrung verstaut wird.

Produktbeschreibung

1. Oberteil mit Display
2. Halterung
3. Sicherungsschraube für die Metallgehäuse
4. „MAX“, Füllstandsmarkierung
5. Metallgehäuse
6. „MIN“, Füllstandsmarkierung
7. Impeller
8. Schutzhaube



1. Aktuelle Wassertemperatur
2. Temperatursymbol
3. Eingestellte Temperatur/Timer
4. [°/°C] Wechsel zwischen Einstellung von Temperatur oder Timer. Gedrückt halten, um die Temperatureinheit auszuwählen, °C oder °F.
5. [+] Temperatur erhöhen
6. [-] Temperatur senken
7. Zeigt an, dass °C als Temperatureinheit ausgewählt wurde
8. Zeigt an, dass °F als Temperatureinheit ausgewählt wurde
9. Zeitanzeigesymbol
10. [▶] Ein/Aus



Gebrauch

Was ist Sous Vide?

Mit Sous Vide ist ein Zubereitungsprozess gemeint, bei dem vakuumverpackte Lebensmittel in einem Wasserbad bei einer vorgegebenen, exakten Temperatur gekocht werden.

Dabei gilt es, Folgendes zu beachten:

- Alle Lebensmittel müssen in hochwertigen Vakuumbeuteln luftdicht verpackt sein.
- Lebensmittel wie Saft, Suppe oder Milch müssen ebenfalls in Vakuumbeuteln verpackt oder in einem geeigneten Behälter, Glasdose etc. eingeschlossen werden.
- Die Zubereitungsdauer ist länger als beim traditionellen Kochen, aber der Vorteil ist, dass die Nährstoffe und Geschmack auf eine ganz andere Weise erhalten bleiben.
- Um eine leckere Kruste zu erhalten, kann das Fleisch etc. nach der Zubereitung kurz scharf in der Pfanne oder auf dem Grill angebraten werden.

Richtlinien zum Zubereiten verschiedener Lebensmittel

Die Tabelle unten zeigt die empfohlenen Temperaturen und Zubereitungszeiten für verschiedene Rohwaren an. Die Zeiten in der Tabelle müssen angepasst werden, wenn beispielsweise ein dickeres/dünneres Stück Fleisch als in der Tabelle angegeben zubereitet wird. Bitte beachten, dass die Tabelle Richtwerte enthält und es wichtig ist, sich den optimalen Werten, die zu den eigenen Vorlieben passen, anzunähern.

Lebensmittel	Merkmale	Dicke	Temperatur	Mindestdauer	Höchst- dauer
Rind		20 mm	52–65 °C (126–149 °F)	2 h	4 h
Schwein		20 mm	60–75 °C (140–167 °F)	2 h	4 h
Lamm		90 mm	55–65 °C (131–149 °F)	20 h	30 h
Hähnchen		25 mm	64–75 °C (147–167 °F)	2 h	4 h
Fisch		15–30 mm	50–70 °C (122–158 °F)	20 min	40 min
Gemüse	Kartoffeln	Max. 50 mm	84 °C (183 °F)	1 h	6 h
	Möhren	Max. 50 mm	84 °C (183 °F)	1 h	6 h
	Rote Bete	Max. 50 mm	84 °C (183 °F)	1 h	6 h
	Zwiebeln	Max. 70 mm	84 °C (183 °F)	30 min	1 h
	Brokkoli	Max. 70 mm	84 °C (183 °F)	30 min	1 h
	Blumenkohl	Max. 70 mm	84 °C (183 °F)	30 min	1 h
	Spargel	Max. 70 mm	84 °C (183 °F)	30 min	1 h
	Auberginen	Max. 70 mm	84 °C (183 °F)	30 min	1 h



- Das Gerät muss **UNBEDINGT** mit der Halterung (2) an der Kante des Kochtops o.Ä. befestigt werden. Sicherstellen, dass das Gerät gerade ausgerichtet ist. Es darf **UNTER KEINEN UMSTÄNDEN** lose im Kochbehälter stehen.
 - Das Oberteil nie in Wasser oder andere Flüssigkeiten tauchen.
 - Bestimmte Oberflächen des Produktes werden bei der Benutzung heiß. Daher vorsichtig sein und nur am oberen Teil anfassen.
 - Das zirkulierende Wasser wird während der Benutzung des Produktes heiß. Unbedingt daran denken, immer eine geeignete Unterlage unter dem benutzen Kochbehälter zu haben. Eine Zange oder andere geeignete Utensilien verwenden, wenn Lebensmittel aus dem heißen Wasser genommen werden sollen. Beim Umlatzieren von Kochbehältern besonders vorsichtig vorgehen, wenn diese heißes Wasser enthalten.
 - Das Wasser im Behälter darf niemals die Höchstmarke auf dem Produkt überschreiten.
1. Einen Kochtopf oder anderen Kochbehälter mit mindestens 11 cm hohen Kanten benutzen. Den Kochtopf o.Ä. auf eine stabile, hitzebeständige Oberfläche stellen, am besten mit geeignetem Untersetzer.
 2. Das Gerät so am hinteren Rand des Kochbehälters befestigen, dass das Display zum Betrachter zeigt.
 3. Mit Wasser füllen und dabei sicherstellen, dass sich die Wassermenge zwischen Mindest- und Höchstmarkierung befindet. Dabei bedenken, dass der Wasserstand steigt, wenn die Vakuumbbeutel ins Wasser gelegt werden. Daher nicht zu viel Wasser einfüllen.
 4. Den Stecker in die Steckdose stecken. Das Gerät gibt dann ein Tonsignal ab, das Display leuchtet kurz auf und [▶] (10) leuchtet permanent.
 5. Das Gerät mit [▶] einschalten.
 6. Die aktuelle Temperatur des Wassers (1), die gewünschte Temperatur (50,0 °C Werkseinstellung) (3) und [▶] blinken auf dem Display.
 7. Mit der Taste [+/-] die gewünschte Temperatur einstellen. Um die Temperatureinheit zu ändern, [°/°C] (4) gedrückt halten.
 8. Zum Wechseln auf die Zeiteinstellung auf [°/°C] drücken.
 9. Mit der Taste [+/-] die gewünschte Zeit einstellen.
 10. Um den Zubereitungsprozess zu starten, auf [▶] drücken. Die Umwälzpumpe startet und das Wasser beginnt sich zu erwärmen. Wenn die eingestellte Temperatur erreicht wurde, gibt das Gerät ein akustisches Signal ab und die Anzeige wechselt von der Anzeige der eingestellten Temperatur zur Anzeige der eingestellten Zeit, während der Timer mit dem Countdown beginnt.
 11. Dann die Vakuumbbeutel mit den Lebensmitteln ins Wasser legen. Dabei sicherstellen, dass sich der gesamte Beutel unter Wasser befindet und das Wasser frei um den/die Beutel zirkulieren kann. Warten, bis der Timer abgelaufen ist. Wenn der Timer abgelaufen ist, gibt das Gerät ein akustisches Signal ab, das Gerät schaltet sich aus und der Garvorgang ist abgeschlossen.
 - Während des Erhitzens können Temperatur und Garzeit jederzeit geändert werden, indem auf [°/°C] gedrückt wird. Wenn der Timer herunterzählt, muss das Gerät in den Standby-Modus versetzt werden, damit die Änderungen vorgenommen werden können.
 - Das Gerät kann jederzeit ausgeschaltet werden, indem [▶] gedrückt gehalten wird.
 12. Den Stecker aus der Steckdose ziehen und die Lebensmittel aus dem Wasserbad nehmen.
 13. Das Gerät und das Wasser abkühlen lassen.
 14. Das Gerät aus dem Wasserbad nehmen und das Wasser ausgießen. Für den nächsten Garvorgang immer frisches Wasser benutzen, niemals zweimal dasselbe Wasser benutzen.

Pflege und Wartung

Nach der Benutzung

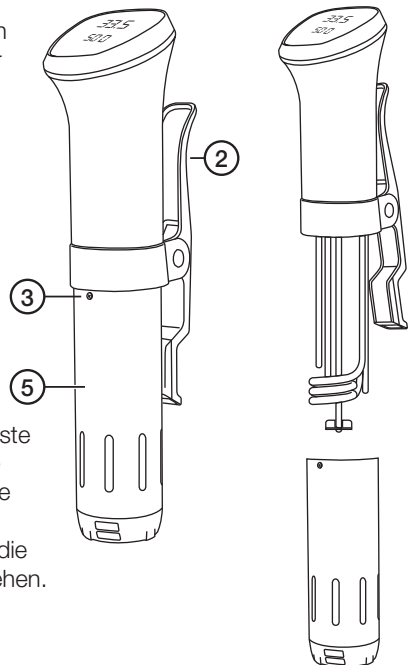
1. Stets den Netzstecker ziehen und das Gerät auf Zimmertemperatur abkühlen lassen.
2. Das Gerät vollständig abtrocknen und dann an einem trockenen und gut belüfteten Ort außer Reichweite von Kindern aufbewahren.

Wenn die Teile des Geräts, die während des Kochens in Wasser eingetaucht sind, weiter gereinigt werden müssen, wie folgt vorgehen:

1. Das Gerät in ein Kochgeschirr stellen, so wie im Abschnitt *Gebrauch* beschrieben und dann Wasser bis zur Höchstmarkierung auffüllen.
2. Die Zubereitungstemperatur auf 65 °C (149 °F) einstellen.
3. Ein bisschen nicht schäumendes Spülmittel (z.B. für Spülmaschinen) hinzugeben.
4. Das Wasser nach Erreichen der eingestellten Temperatur 10 Minuten lang zirkulieren lassen.
5. Das Gerät ausschalten, den Netzstecker ziehen und das Gerät auf Zimmertemperatur abkühlen lassen.
6. Wenn das Gerät abgekühlt ist, mit sauberem Wasser abspülen und vor der Aufbewahrung abtrocknen.

Wenn während des Garvorgangs versehentlich Lebensmittel in das Wasser gelangen (falls der Vakuumbbeutel zerbricht oder aus anderen Gründen lose Lebensmittel in das Wasser gelangen), das Metallgehäuse (5) des Geräts abnehmen und reinigen. Wie folgt vorgehen:

1. Die Feststellschraube (3) herausdrehen und abnehmen.
2. Den Halter (2) eindrücken, das Metallgehäuse gegen den Uhrzeigersinn drehen und nach unten ziehen.
3. Alle zugänglichen Stellen mit einer Spülbürste oder Zahnbürste reinigen. Keine kratzende oder scheuernde Bürsten bzw. Schwämme benutzen. Mit klarem Wasser abspülen.
4. Das Metallgehäuse wieder anbringen und die Sicherungsschraube anbringen und festziehen.



Um das Gerät eventuell zu entkalken, folgendermaßen vorgehen:

1. Das Gerät in ein Kochgeschirr stellen, so wie im Abschnitt *Gebrauch* beschrieben und dann Wasser bis zur Höchstmarkierung auffüllen.
2. Die Zubereitungstemperatur auf 80 °C (149 °F) einstellen.
3. 1–1,5 Esslöffel Essigessenz (25%) hinzufügen.
4. Das Wasser nach Erreichen der eingestellten Temperatur 20 Minuten lang zirkulieren lassen.
5. Das Gerät ausschalten, den Netzstecker ziehen und das Gerät auf Zimmertemperatur abkühlen lassen.
6. Wenn das Gerät abgekühlt ist, mit sauberem Wasser abspülen und vor der Aufbewahrung abtrocknen.

Fehlersuche

Das Gerät sendet ein akustisches Signal und im Display erscheint „ER1“.	Der Wasserstand befindet sich unterhalb der Mindestmarkierung. Das Gerät abschalten und den Netzstecker aus der Steckdose ziehen. Wasser bis zum richtigen Stand hinzufügen. Den Netzstecker wieder an eine Steckdose anschließen und das Gerät einschalten.
Das Gerät sendet ein akustisches Signal und im Display erscheint „ER2“.	Das Gerät ist überhitzt. Das Gerät abschalten und den Netzstecker aus der Steckdose ziehen. Möglicherweise muss mehr Wasser hinzugefügt werden. Das Gerät ausschalten, den Netzstecker ziehen und das Gerät auf ein paar Minuten abkühlen lassen. Dann den Netzstecker wieder einstecken und das Gerät einschalten.

Hinweise zur Entsorgung

Dieses Symbol zeigt an, dass das Produkt nicht gemeinsam mit dem Hausmüll entsorgt werden darf. Dies gilt in der gesamten EU. Um möglichen Schäden für Umwelt und Gesundheit vorzubeugen, die durch unsachgemäße Abfallentsorgung verursacht werden, dieses Produkt bitte zum verantwortlichen Recycling geben, um die nachhaltige Wiederverwertung von stofflichen Ressourcen zu fördern. Bei der Abgabe des Produktes bitte die örtlichen Recycling- und Sammelstationen nutzen oder den Händler kontaktieren. Dieser kann das Gerät auf eine umweltfreundliche Weise recyceln.



Technische Daten

Betriebsspannung: 220–240 V AC, 50–60 Hz

Leistungsaufnahme: 1000 W

Temperaturbereich: 0–95 °C

Schutzart: IPX7

Abmessungen: 380 x 125 x 95 mm

Gewicht: 1450 g

Sverige

Kundtjänst tel: 0247/445 00
e-post: kundservice@clasohlson.se

Internet www.clasohlson.se

Post Clas Ohlson AB, 793 85 INSJÖN

Norge

Kundesenter tif.: 23 21 40 00
e-post: kundesenter@clasohlson.no

Internett www.clasohlson.no

Post Clas Ohlson AS, Postboks 485 Sentrum, 0105 OSLO

Suomi

Asiakaspalvelu puh.: 020 111 2222
sähköposti: asiakaspalvelu@clasohlson.fi

Internet www.clasohlson.fi

Osoite Clas Ohlson Oy, Kaivokatu 10 B, 00100 HELSINKI

United Kingdom

Customer Service Contact number: 020 8247 9300
E-mail: customerservice@clasohlson.co.uk

Internet www.clasohlson.co.uk

Postal Clas Ohlson Ltd, Aquilla House (First floor),
1 Becketts Wharf, Lower Teddington Road,
Hampton Wick, Kingston Upon Thames, KT1 4ER

Deutschland

Kundenservice Hotline: 040 2999 78111
E-Mail: kundenservice@clasohlson.de

Homepage www.clasohlson.de

Postanschrift Clas Ohlson GmbH, Valentinskamp 88
20355 Hamburg

clas ohlson